



UUS COMBO CARGO

Hinnakiri 1.01.2019



Opel Combo Cargo

Hinnakiri 05.02.2019 (MY 2019A)



Combo Cargo

| Versioon | Veoseruumi maht | Mudel | Mootor | Kood | Käigukast | kW | Hj | WLTP-CO ₂ g/km | Täismass kg | Kandevõime kg | Hind EUR koos KM-ga 20% |
|----------|-------------------|-------|----------------------|-------------------|-----------|----|-----|---------------------------|-------------|---------------|-------------------------|
| L1H1 | 3.3m ³ | Enjoy | 1.5 Diesel Turbo S/S | ODL05 HE52 / XIAB | M5 | 75 | 102 | 148 | 2365 | 920 | 19,700 |
| L1H1 | 3.3m ³ | Enjoy | 1.5 Diesel Turbo S/S | ODL05 HG62 / XIAB | M6 | 96 | 130 | 154 | 2390 | 940 | 20,500 |
| L1H1 | 3.3m ³ | Enjoy | 1.5 Diesel Turbo S/S | ODL05 HC82 / XIAB | A8 | 96 | 130 | 158 | 2360 | 875 | 21,700 |

Combo Cargo XL

| Versioon | Veoseruumi maht | Mudel | Mootor | Kood | Käigukast | kW | Hj | WLTP-CO ₂ g/km | Täismass kg | Kandevõime kg | Hind EUR koos KM-ga 20% |
|----------|-------------------|-------|----------------------|-------------------|-----------|----|-----|---------------------------|-------------|---------------|-------------------------|
| L2H1 | 3.9m ³ | Enjoy | 1.5 Diesel Turbo S/S | ODL05 HE55 / XIAE | M5 | 75 | 102 | 150 | 2375 | 870 | 20,400 |
| L2H1 | 3.9m ³ | Enjoy | 1.5 Diesel Turbo S/S | ODL05 HG65 / XIAE | M6 | 96 | 130 | 154 | 2400 | 890 | 21,200 |
| L2H1 | 3.9m ³ | Enjoy | 1.5 Diesel Turbo S/S | ODL05 HC85 / XIAE | A8 | 96 | 130 | 160 | 2370 | 860 | 23,700 |

Tutvumispakkumine: kõikidele Combo Cargo mudelile hinnavõit **1800 €**.

Pakkumine kehtib kuni 30. juuni 2019.

Opel Combo Cargo



Hinnakiri 05.02.2019 (MY 2019A)

| Kood | Standardvarustus | Enjoy M5/M6 | Enjoy A8 |
|-------------------------|--|-------------|----------|
| Turvalisus | | | |
| AJ3 | Juhi eesmine turvapadi | • | - |
| AK5 | Juhi ja kaasreisija eesmine turvapadi | - | • |
| A69 | Turvavööde pingutid, ees | • | • |
| J71 | Elektriline seisupidur | • | - |
| J69 | Seisupidur mehaaniline | - | • |
| FX3 | ESP stabiilsuskontrollisüsteem, veojõukontroll | • | • |
| Infotainment | | | |
| iO5 | Multimeedia Multimeediasüsteem raadioga, telefoni projektsiooni ja värvilise ekraaniga (RCC) | • | • |
| UC3 | Juhtnupud roolil, raadio&telefon | • | • |
| Rehvid ja veljed | | | |
| RRY | Terasveljed 16" +suverehvid 205/60 R16 SL 92H | • | • |
| XCU | Madala veeretakistusega rehvid 205/60R16 96H | • | • |
| QP9 | Rattakate, täielik | • | • |
| KTI | Rehviparanduskomplekt | • | • |

| Kood | Standardvarustus | Enjoy M5/M6 | Enjoy A8 |
|-----------------------------------|---|-------------|----------|
| Mugavus ja funktsionaalsus | | | |
| AE0 | Kaasreisija iste, pink (2-inimesele) | • | - |
| A7E | Eraldi mugav iste kaasreisijale | o | • |
| KA1 | Esiistmete soojendus (Kaasreisijaistepink (AE0) keskmine iste ilma soojendusega!) | • | • |
| C60 | Manuaalne kliimaseade, sisaldab osakeste- ja lõhnafiltreid | • | • |
| A55/A66 | Elektrilised aknad ees | • | • |
| DXK | Elektrilised soojendusega, manuaalselt kokkuvolditavad peeglid | • | • |
| K0R | Kaugjuhitav reguleerimiskellaga autonoomne kütteseade | • | • |
| K33 | Püsikiirusehoidja kiirusepiirikuga | • | • |
| Kaubaruum | | | |
| AYW | Vahesein luugiga | • | - |
| AX6 | Vahesein | - | • |
| CVM | Liuguks parempoolne, aknata | • | • |
| J1W | Tagumised paarisüksed, aknata | • | • |

• = Standard o = Valikuline - = Pole saadaval

Opel Combo Cargo

Hinnakiri 05.02.2019 (MY 2019A)



| | Kood | Saadaval ainult koos | Välitused | Hind EUR koos KM-ga 20% |
|---|------|---------------------------|---|-------------------------|
| Valikud | | | | |
| Navi 5.0 IntelliLink, 8" ekraani ja navigatsiooniga | iO6 | | | 695 |
| Turvalisuse pakett: UGN-jalakäija hoiatus, UHX- real hoidmise abi, UVX-liiklusmärgi tuvastamise sensor, CE1-Vihmasensor, TQ5-Lähi- ja päevatulede automaatne lülitus, T3U-Udutuled, kurvifunktsiooniga | B26 | | | 450 |
| "Sight & Light" pakett CE1-Vihmasensor, Valgustundlik tahavaatepeegel, TQ5-Lähi- ja päevatulede automaatne lülitus, T3U-udutuled koos kurvituledega | CWX | | | 175 |
| Soojendusega nahkrool 3 kodaraga | N35 | B26 | A8-käigukastiga, soojendusfunktsioonita | 150 |
| Esiklaasinäidik | UV6 | | | 280 |
| Parkimise pakett:UD5-Parkimisabi ees ja taga,UVC- 180° tahavaatekaamera, UDQ-pimenurgahoiatuse andurid, DXL-elektriliselt kokkupandavad ja soojendusega välimised peeglid,T3U- udutuled koos kurvituledega. | XIEE | iO6 & J1W | | 750 |
| Eesmised ja külgmised turvapadjad, turvakardin | AKB | | | 350 |
| Kliimaseade (ECC) | CJ2 | CWX | | 370 |
| Parkimisabi tagumine | UD7 | | | 360 |
| Parkimisabi eesmine ja tagumine | UD5 | T3U | | 450 |
| Udutuled, kurvifunktsiooniga | T3U | | | 195 |
| Esimene ja tagumine pörkeraud kerevärvi | XIEC | | | 220 |
| Võtmevaba sisenemine ja käivitusfunktsioon "Start/Stop" nupust | ATH | standard, A8-käigukastiga | | 240 |
| Kaubaruum ja transport | | | | |
| Vahesein akna ja luugiga | AYV | AE0 | | 75 |
| Vahesein aknaga | AX9 | | AE0/J1W | 95 |
| Parempoolne liuguks aknaga | BSA | | | 100 |
| Vasakpoolne liuguks aknaga | BSB | BSA | | 470 |
| Vasakpoolne liuguks aknata | CVN | | | 390 |
| Külgpaneel fikseeritud aknaga, vasakpoolne | BTE | BSA | | 100 |
| Tagaluuk | J1U | XIAB (L1)&AYV&BSA | | 160 |
| Asümmeetrilised klaasitud tagumised uksed | J1X | AYV | UVC | 180 |
| Kaubaruumi põrand, puit | CRJ | | | 180 |
| Piki katuseraamid | E2R | | | 215 |
| Standard pukseerimisekonks ja haagisekonks (VTO) | JNK | | | 420 |
| Rehvid ja veljed | | | | |
| Tagavararatas 16" x 6.5,J | RU9 | | | 130 |
| Alumiinium valuveljed 16", hõbedased +suverehvid 205/60 R16 SL 92H | RRZ | | | 440 |

Opel Combo Cargo

Hinnakiri 05.02.2019 (MY 2019A)



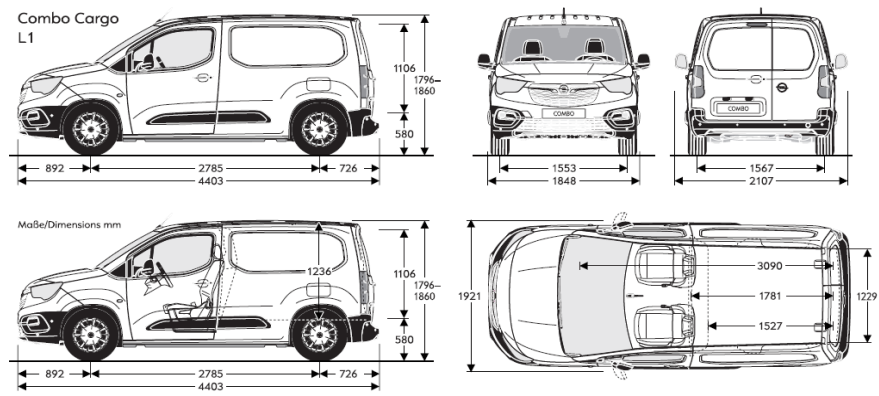
| | Kood | Saadaval ainult koos | Välistused | Hind EUR koos KM-ga 20% |
|---|------|---------------------------|------------|-------------------------|
| Välimine värvus | | | | |
| Värvid | | | | |
| Värv: White Jade | G2O | | | 0 |
| Värv: Onyx black | G7R | | | 0 |
| Värv: Ruby Red | GEO | | | 0 |
| Metallikvärvid | | | | |
| Metallikvärv: Night Blue | GBT | | | 420 |
| Metallikvärv: Cool Grey | GAC | | | 420 |
| Metallikvärv: Quartz Grey | G4I | | | 420 |
| Metallikvärv: Moonstone Grey | G4O | | | 420 |
| Metallikvärv: Cosmic Brown | GLV | | | 420 |
| Interjäär ja istmed | | | | |
| Tekstiilsisu "Mistral Gray Base", värvus hall | TAUI | | | 0 |
| Eraldi mugav iste kaasreisijale | A7E | standard, A8-käigukastiga | | 0 |

Tehnilised andmed

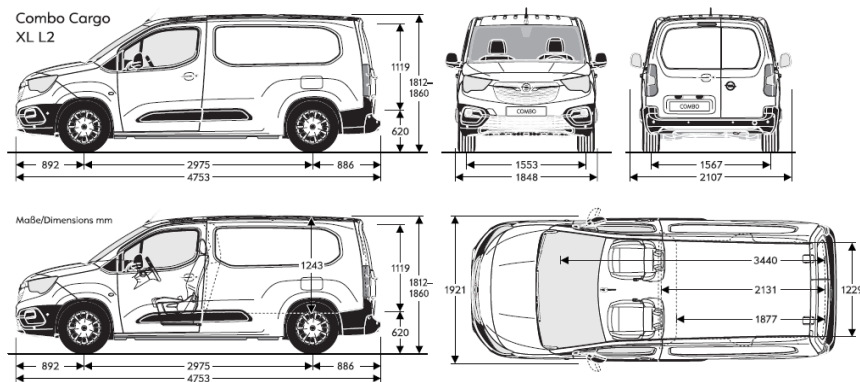
| Kaubaruum | Cargo L1H1 | Cargo XL L2H1 |
|--------------------------------|-------------------|-------------------|
| Maht | 3.3m ³ | 3.9m ³ |
| Pikkus | 1781 | 2131 |
| Kõrgus | 1236 | 1243 |
| Laius | 1630 | 1630 |
| Ratta korpuste vaheline kaugus | 1229 | 1229 |

| Mootor | Opel Combo Cargo & Cargo XL | | |
|------------------------------|-----------------------------|---------------|---------------|
| | 1.5D 102hj M5 | 1.5D 131hj M6 | 1.5D 131hj A8 |
| Haagise koormus (piduritega) | 1000 | 1000 | 1200 |
| Haagise koormus (piduriteta) | 720 - 750 | 730 - 750 | 730 - 750 |

Opel Combo Cargo



Opel Combo Cargo XL



* Kõik hinnad on soovituslikud jaemüügihinnad.

Soovituslikud hinnad koostas ettevõtte LänsiAuto Drive Oy (FI01010673, Laivalahdenkatu 8B, 00880 Helsinki), need on üksnes informatiivsed ja tegemist ei ole pakumusega lepingu sõlmimiseks. Esitatud hinnad ei ole osa müügipakkumisest, nende eesmärk on üksnes võimaldada Opelil eri mudelite võrdlemist. Kõik hinnad on eurodes ja sisaldavad käibemaksu. Täpse hinnapakumise tuleb küsida sobivast Opelil esindusest. Opel püüab tagada veebilehe sisu täpsuse ja ajakohasuse, kuid Opel ei vastuta veebilehe sisu ebaõigsusest tuleneva kahju ega nõuete eest. Veebileht võib sisaldada ebatäpsusi, kuna tooted võivad olla pärast veebilehe viimast redigeerimist muutunud. Mõned loetletud lisad võivad olla saadaval üksnes valitud riikides või lisatasu eest. Opelil on õigus tooteandmeid igal ajal muuta. Konkreetsetes riigis kehtivad tooteandmed on saadaval kohalikes Opelil esindustes.

Kütusekulu ja CO₂ heitmeid mõõdetakse vastavalt kehtivatele Euroopa Liidu õigusaktidele (määruse EÜ nr 715/2007). Ametlike katseandmete eesmärk on võimaldada sõidukite võrdlemist ja tegelikud tulemused sõltuvad sõidustiilist, teetingimustest ja muudest mittehnilistest teguritest.